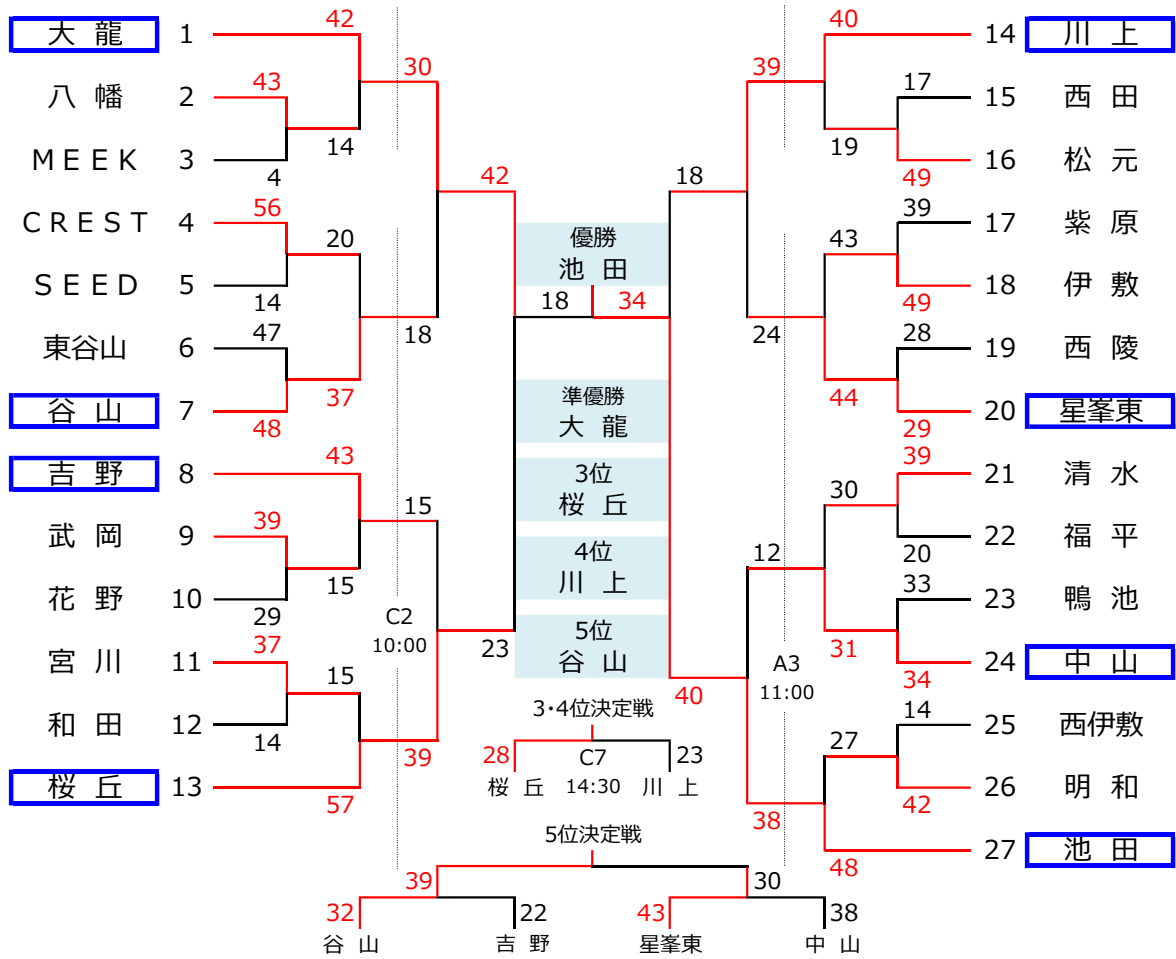


<関係者以外転送・転載禁止> ※関係外へ拡散することで部外者が当日会場に来ることを懸念し禁止します  
 大会要項・各種書類で認められた人以外は当日会場に入る事は出来ません。

## 第17回二俣旗鹿児島市U12バスケットボール春季大会

A・B・C：蒲生総合体育館／D・E：鹿児島市民体育館

### 【男子の部】



### 【女子の部】

