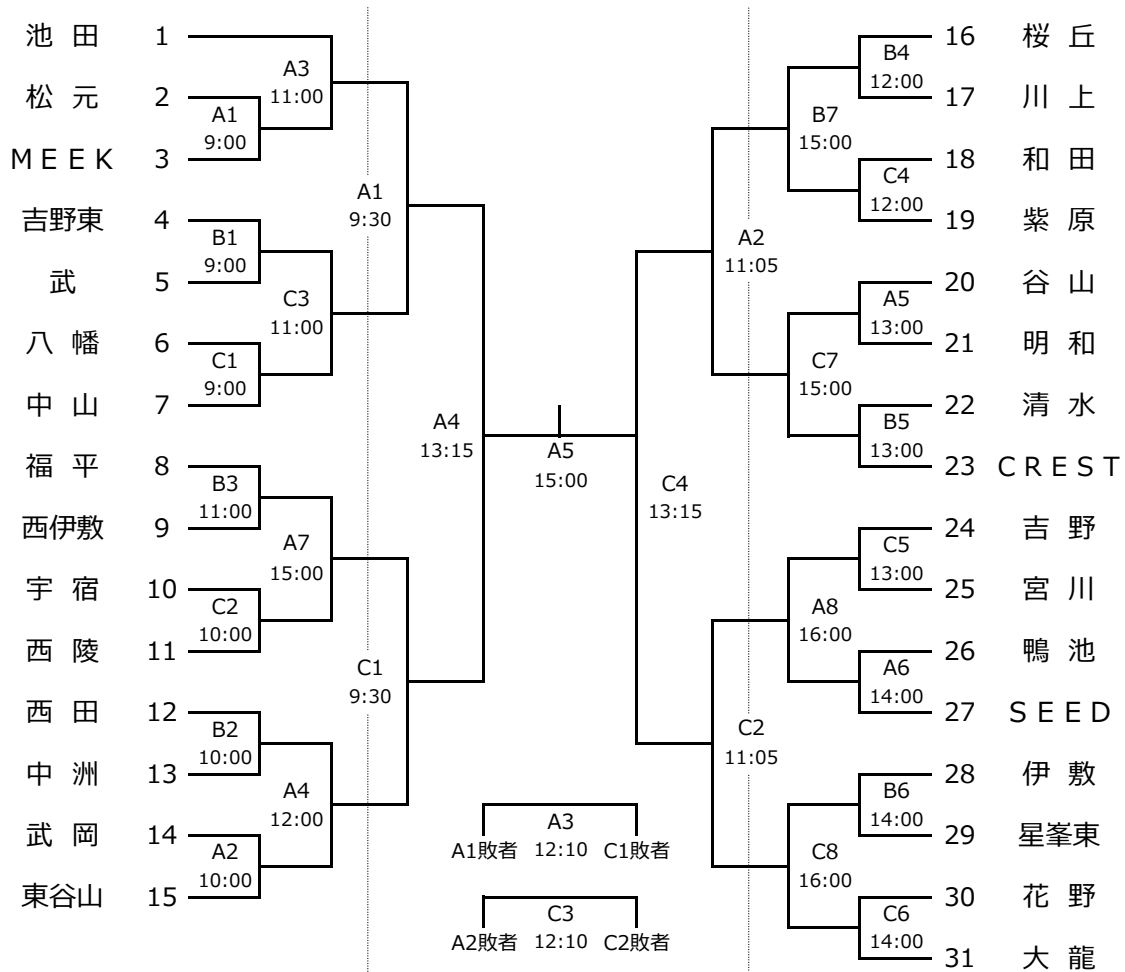


※大会要項・各種書類で認められた人以外は当日会場に入る事は出来ません。

第44回鹿児島城山ライオンズクラブ旗 鹿児島市ミニバスケットボール大会

2/20(土)21(日) : 始良総合体育館 (A・B・C) / 蒲生総合体育館 (D・E・F)

【男子の部】



【女子の部】

